



Jürgen Schlösser
Armaturen



Čerpadlové jednotky

- Montážní návod -



Použití / Stav při dodání

Připojovací systém řady 1000, 3000, 5000 a 6000 umožňuje rychlé a nenákladné připojení topného kotle k různým potrubním systémům.

Obsažené armatury se dodávají ve volně sešroubovaném stavu. Po montáži je třeba všechny spoje dotáhnout a ověřit jejich těsnost. Přítok je z výroby situován vpravo.

Připojovací systém lze namontovat přímo na potrubní systém (je třeba použít 4 přechodové kusy s vnějším závitem G1) nebo na rozdělovač s přípojkou opatřenou vnějším závitem G1.

Připojovací skříň čerpadla je z výroby natočena směrem k přítoku na pravé straně do pozice odpovídající 9. hodině na ciferníku. Při použití přítoku na levé straně je třeba natočit hlavici čerpadla, resp. připojovací skříň do pozice odpovídající 3. hodině.

Směšovací ventil řady 3000 zůstává beze změny instalován na pravé straně. Teploměry musí být osazeny v souladu s jejich barevným značením (červená barva = přítok / modrá barva = odtok).

Na zadní straně izolačního boxu se nacházejí dvě předpřipravené pozice k protažení připojovacích kabelů pro pohon směšovacího ventilu a čerpadlo. Ty lze jednoduše vymáčknout a vyvést jimi kabely k zadní straně v oblasti, která není vidět. Další dvě průchodky se nacházejí na spodní straně izolačního boxu. Ty mají podobu výřezu. Kabely tak lze jednoduše upnout a vyvést směrem dolů.

Vzdálenost mezi přítokem a odtokem činí 125 mm.

Zpětná klapka

Zpětná klapka brání samotážné cirkulaci otopné vody při vypnutém čerpadle. Chcete-li zpětnou klapku otevřít (např. kvůli naplnění nebo vypláchnutí), pootočte rukojeť o 45° ve směru otáčení hodinových ručiček.

U řady 1000, 3000 a 6000 se zpětná klapka dodává předinstalovaná v kulovém ventilu.

Při použití přítoku na levé straně je třeba kompletní sestavu kulového ventilu se zpětnou klapkou nainstalovat na pravé straně.

Pozor! Po montáži již nelze instalovanou zpětnou klapku bez poškození demontovat.



Oběhové čerpadlo a pohon směšovacího ventilu

S pokyny ohledně montáže, nastavení a elektrického připojení pohonu směšovacího ventilu a oběhového čerpadla se prosím seznamte v samostatném návodu k montáži a obsluze.

Obecné technické pokyny:

Naše výrobky jsou určeny k použití v topných systémech v budovách, a to nezávisle na druhu vytápění.

Čerpadlové jednotky

- Maximální provozní tlak: 10 bar
- Maximální provozní teplota: 110 °C

Složení teplotnosného média by mělo odpovídat směrnici VDI 2035, aby se předešlo poškození systému a tvorbě vodního kamene.

Kromě toho je třeba respektovat ustanovení německé asociace AGFW pro průmyslová zařízení a dálková vytápění (pracovní list FW 510).

Minerální oleje, příp. maziva jakéhokoli druhu s obsahem minerálních olejů, které jsou obsažené v teplotnosném médiu, způsobují výrazné bobtnání a většinou vedou k selhání EPDM těsnění.

Při použití přísad do otopné vody je třeba z podkladů příslušného výrobce ověřit, zda jsou kompatibilní z EPDM těsněními.

Vyhrazujeme si právo na technické změny, stejně jako rozměrové a konstrukční úpravy.



Jürgen Schlösser
Armaturen

Kotel na pevná paliva



Řada 5000



Řada 1000



Řada 3000



Řada 6000



Řada 3000
bez servopohonu



* Tento obrázek slouží pouze k demonstračním účelům.



**Čerpadlová jednotka pro nesměšované
topné okruhy DN 25**

Číslo zboží	Provedení	EAN
2400 1000 001	bez čerpadla	42601 7547 5409
2400 1000 101	s čerpadlem	42601 7547 7410

- Kulový ventil čerpadla na přítoku s teploměrem červené barvy
- Kulový ventil čerpadla na odtoku se zpětnou klapkou a teploměrem modré barvy
- Volitelné vybavení: oběhové čerpadlo (vestavné délky 180 mm) s připojením na kabeláž
- Kulový ventil čerpadla
- Izolační box
- Volně předmontované
- Stranu připojení přítoku a odtoku lze vzájemně zaměnit.

Je třeba dodržet instalační a montážní pokyny poskytované výrobcem čerpadel.



Technické údaje

DN	25
Připojení / Systém	G1 IG
Připojení / Kotel	G1 IG
Osová vzdálenost	125mm
Indikace teploty	0 až 120°C
Provozní teplota	až 110°C
Provozní tlak	10 bar
Hodnota kVs	8
Čerpadlo	volitelná výbava Wilo Para 25-180/6-43/SC-9
BL	180mm
Připojení čerpadla	1 1/2"
El. připojení	AC 230 V, 50 Hz

Údaje o použitém materiálu

Kulový ventil s teploměrem:

mosaz /PA

Kulový ventil s GriV:

mosaz /PA

Kulové těsnění:

PTFE

Zpětná klapka:

POM

Distanční vložky:

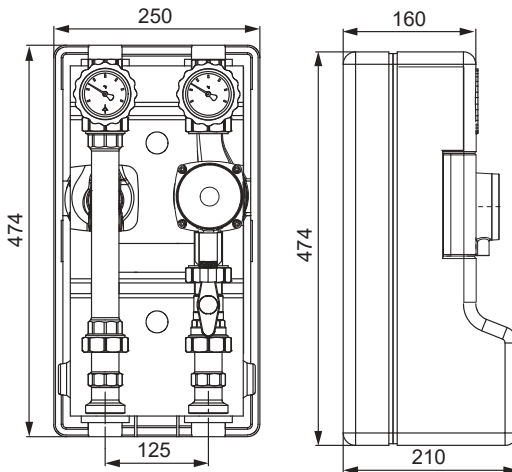
mosaz

Tvarové těsnění:

EPDM

Izolační box:

EPP



ROZSAH POUŽITÍ:

Pro výkon do 50 kW (s Δt 20 K) a maximální průtok 2150 l/h. Referenční hodnoty byly vypočítány pro oběhové čerpadlo se jmenovitou dopravní výškou 6 m.



**Čerpadlová jednotka pro směšované
topné okruhy DN 25**

Číslo zboží	Provedení	EAN
2400 3000 001	bez čerpadla, bez servopohonu	42601 7547 5416
2400 3000 101	s čerpadlem, bez servopohonu	42601 7547 7427
2400 3000 003	servopohon	42604 7795 4398

- Kulový ventil čerpadla na přítoku s teploměrem červené barvy
- Kulový ventil čerpadla na odtoku se zpětnou klapkou a teploměrem modré barvy
- Volitelná výbava: oběhové čerpadlo (vestavné délky 180 mm) s připojením na kabeláž
- Kulový ventil čerpadla
- Trojcestný směšovací ventil. Volitelná výbava: servopohon a připojovací kabel
- Izolační box
- Volně předmontované
- Stranu připojení přítoku a odtoku lze vzájemně zaměnit.

Je třeba dodržet instalační a montážní pokyny poskytované výrobcem čerpadel.

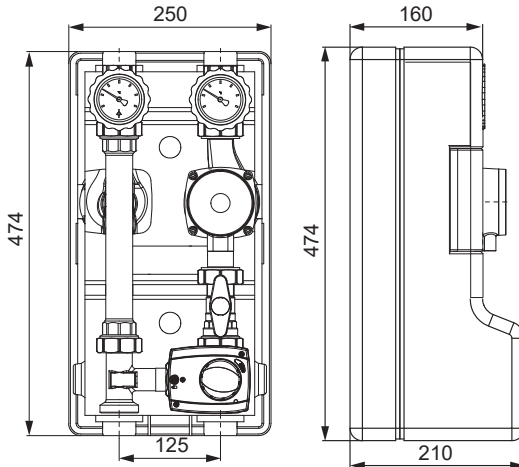


Technické údaje

DN	25
Připojení / Systém	G1 IG
Připojení / Kotel	G1 IG
Osová vzdálenost	125mm
Indikace teploty	0 až 120°C
Provozní teplota	až 110°C
Provozní tlak	10 bar
Hodnota kVs	6,0
Čerpadlo	volitelná výbava
Wilo Para 25-180/6-43/SC-9	
BL	180mm
Připojení čerpadla	1 1/2"
El. připojení	AC 230 V, 50 Hz

Údaje o použitém materiálu

Kulový ventil s teploměrem:	mosaz / PA
Kulový ventil s GriV:	mosaz / PA
Kulové těsnění:	PTFE
Zpětná klapka:	POM
Trojcestný směšovací ventil:	mosaz
Tříbodový servopohon	PA
Distanční vložky:	mosaz
Tvarové těsnění:	EPDM
Izolační box:	EPP



ROZSAH POUŽITÍ:

Pro výkon do 35 kW ($s \Delta t$ 20 K) a maximální průtok 1500 l/h. Referenční hodnoty byly vypočítány pro oběhové čerpadlo se jmenovitou dopravní výškou 6 m.



Bypass (obtok), který je integrován ve trojcestném směšovací ventilu, zajišťuje cirkulaci vody i při zcela otevřeném směšovacím ventilu. Pomocí tohoto bypassu lze nastavit pevný směšovací poměr pro případ nedostačitého průtoku směšovacím ventilem.

Dojde-li vlivem nějaké chyby ke zvýšení teploty v zařízení, umožní bypass snížení teploty vody v podlahovém vytápění.

To se zajistí směšováním teplé vody z odtoku s horkou vodou na přítoku, čímž lze minimalizovat hrozící škody.

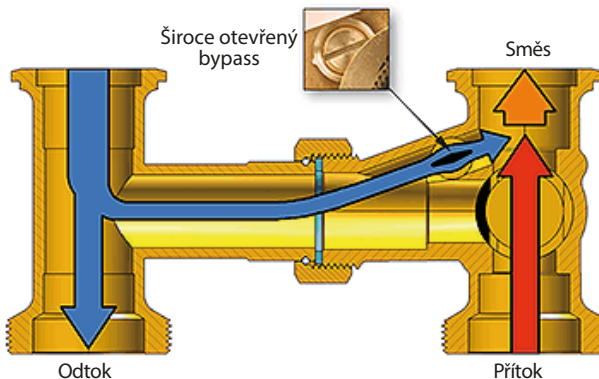
Ve zcela otevřené pozici je u jednotek standardně umožněn cirkulační obtok.

Orientační hodnoty pro nízkoteplotní a středněteplotní vytápění

Δt	Přibližný výkon a průtok	Oběhové čerpadlo	Zbytková dopravní výška	Orientační velikost plochy při podlahovém vytápění
8 K	17 kW - 1800 l/h	Wilo Para RS 25/6	3 mH ₂ O	až 100 m ²
15 K	31 kW - 1800 l/h	Wilo Para RS 25/6	3 mH ₂ O	-

Princip fungování

Za běžného provozu – například když uzavřený směšovací ventil brání zpětnému toku vody – nasává čerpadlo část proudu vody obtokovým vedením. Tím se dosáhne velmi vysokého průtoku a nižší teploty.



Nastavení bypassu

Směrová značka

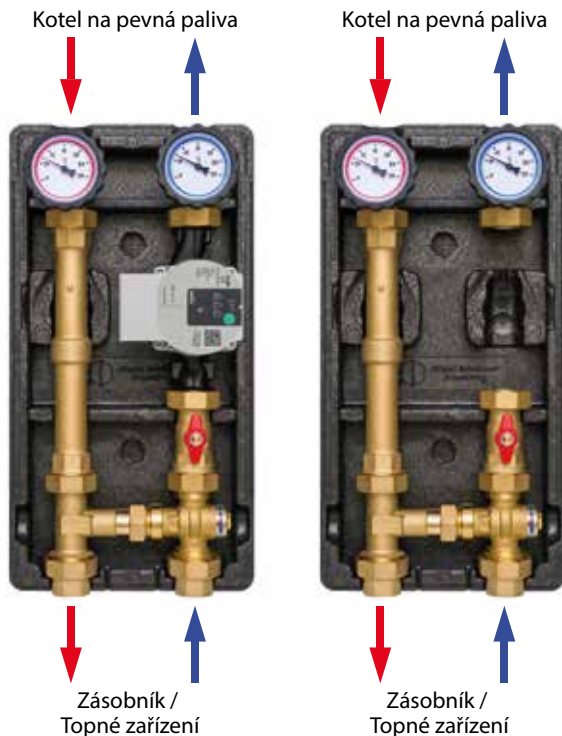


Bypass je úplně otevřený a umožňuje maximální recirkulaci. Drážka na šroubovák je otočena ke směrové značce.

Směrová značka



Bypass je zcela uzavřený a brání tak opětovnému napájení vodou. Drážka na šroubovák je natočena kolmo (v úhlu 90°) ke směrové značce.



**Čerpadlová jednotka pro kotle
na pevná paliva DN 25**

Číslo zboží	Provedení	EAN
2400 5000 001	bez čerpadla	42601 7547 5423
2400 5000 101	s čerpadlem	42601 7547 7441

- Kulový ventil čerpadla na přítoku se zpětnou klapkou a teploměrem červené barvy
- Kulový ventil čerpadla na odtoku s teploměrem modré barvy
- Volitelně: oběhové čerpadlo (vestavné délky 180 mm) s připojením na kabeláž
- Kulový ventil čerpadla
- Termický směšovací ventil s pevně nastavenou otevírací teplotou 60 °C
- Izolační box
- Volně předmontované
- Stranu připojení přítoku a odtoku lze vzájemně zaměnit.

Je třeba dodržet instalační a montážní pokyny poskytované výrobcem čerpadel.



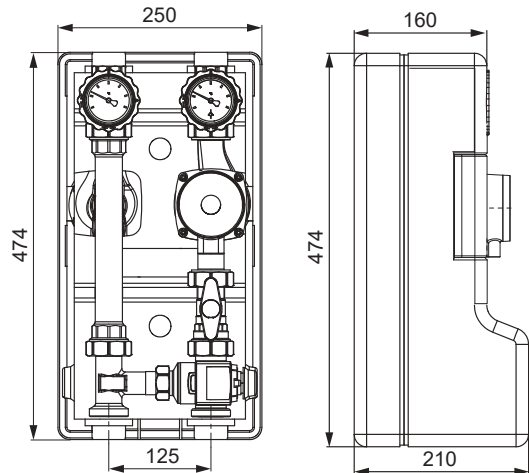
Jürgen Schlösser
Armaturen

Technické údaje

DN	25
Připojení / Systém	G1 IG
Připojení / Kotel	G1 IG
Osová vzdálenost	125mm
Indikace teploty	0 až 120°C
Provozní teplota	až 110°C
Provozní tlak	10 bar
Hodnota kVs	2,2
Čerpadlo	volitelná výbava
Wilo Para 25-180/6-43/SC-9	
BL	180mm
Připojení čerpadla	1 1/2"
El. připojení	AC 230 V, 50 Hz

Údaje o použitém materiálu

Kulový ventil s teploměrem:	mosaz/PA
Kulový ventil s GrIV:	mosaz/PA
Kulové těsnění:	PTFE
Zpětná klapka:	POM
Směšovací ventil	mosaz
Distanční vložky:	mosaz
Tvarové těsnění:	EPDM
Izolační box:	EPP



ROZSAH POUŽITÍ:

Výkon do 12 kW (s Δt 20 K) a maximální průtok 500 l/h.

Referenční hodnoty byly vypočítány pro oběhové čerpadlo se jmenovitou dopravní výškou 6 m.

Čerpadlové jednotky pro kotle na pevná paliva (dřevo, pelety atd.) umožňují spojení mezi topným zařízením, resp. zásobníkem a generátorem tepla.

Prostřednictvím trojcestného směšovacího ventilu se teplota odtoku trvale udržuje nad bodem kondenzace, aby se předešlo případné tvorbě usazenin v kotli i topení. To přispívá ke zvýšení životnosti i účinnosti zařízení.



2400 6000 101

2400 6000 001

2400 6000 108

2400 6000 008

Čerpadlová jednotka pro plošné vytápění DN 25

Číslo zboží	Provedení	kvs	EAN
2400 6000 001	bez čerpadla	2.2	42601 7547 5430
2400 6000 101	s čerpadlem	2.2	42601 7547 7458
2400 6000 008	bez čerpadla	4.4	42604 7795 5470
2400 6000 108	s čerpadlem	4.4	42604 7795 5487

kvs = 2.2

- Kulový ventil čerpadla na přítoku se zpětnou klapkou a teploměrem červené barvy
- Kulový ventil čerpadla na odtoku s teploměrem modré barvy
- Volitelná výbava: oběhové čerpadlo (vestavné délky 180 mm) s připojením na kabeláž
- Kulový ventil čerpadla
- Ventil s regulací na stálou hodnotu s regulátorem teploty a příložným čidlem 20–50 °C
- Provedení 40–70 °C na požádání
- Tepelně vodivá patice s upevněním
- Izolační box
- Volně předmontované
- Stranu připojení přítoku a odtoku lze vzájemně zaměnit.

kvs = 4.4

- Kulový ventil čerpadla na přítoku se zpětnou klapkou a teploměrem červené barvy
- Kulový ventil čerpadla na odtoku s teploměrem modré barvy
- Volitelná výbava: oběhové čerpadlo (vestavné délky 180 mm) s připojením na kabeláž
- Kulový ventil čerpadla
- Termostatický směšovací ventil 20°-55°C, kvs = 4.4
- Izolační box
- Volně předmontované
- Stranu připojení přítoku a odtoku lze vzájemně zaměnit.

Je třeba dodržet instalační a montážní pokyny poskytované výrobcem čerpadel.

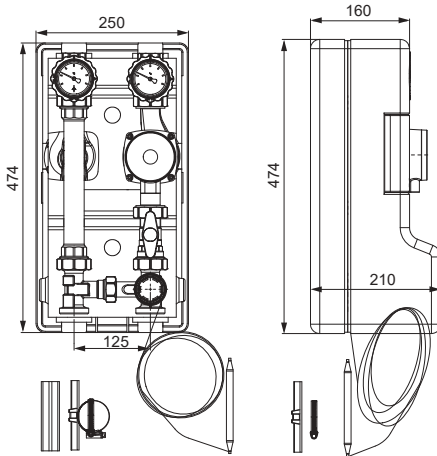


Jürgen Schlösser
Armaturen

Technické údaje	kvs = 2.2	kvs = 4.4
DN	25	25
Připojení / Systém	G1 IG	G1 IG
Připojení / Kotel	G1 IG	G1 IG
Osová vzdálenost	125mm	125mm
Indikace teploty	0 až 120°C	0 až 120°C
Provozní teplota	až 110°C	až 95°C
Provozní tlak	10 bar	10 bar
Hodnota kVs	2,2	4,4
Čerpadlo	volitelná výbava	volitelná výbava
Wilo Para 25-180/6-43/SC-9		
BL	180mm	180mm
Připojení čerpadla	1 1/2"	1 1/2"
El. připojení	AC 230 V, 50 Hz	AC 230 V, 50 Hz

Údaje o použitém materiálu

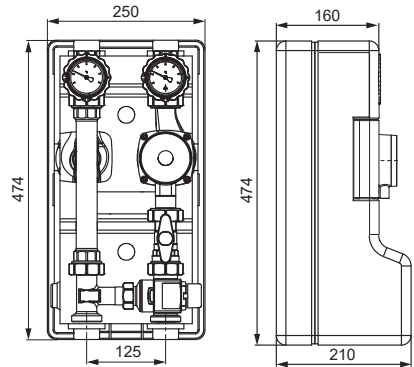
Kulový ventil s teplotěm:	mosaz/PA
Kulový ventil s GriV:	mosaz/PA
Kulové těsnění:	PTFE
Zpětná klapka:	POM
Ventil s regulací na stálou hodnotu:	mosaz
Distanční vložky:	mosaz
Tvarové těsnění:	EPDM
Izolační box:	EPP



kvs = 2.2

Orientační hodnoty pro podlahové a stěnové vytápění

Rozsah regulace	Δt	Kvs	Přibližný výkon a průtok	Oběhové čerpadlo	Zbytková dopravní výška	Orientační velikost plochy při podlahovém vytápění
20-50 °C	8 K	2,2	4,5 kW - 500 l/h	Wilo Para 25/6	5 mH ₂ O	až 50 m ²
40-70 °C	20 K	2,2	11 kW - 500 l/h	Wilo Para 25/6	5 mH ₂ O	-



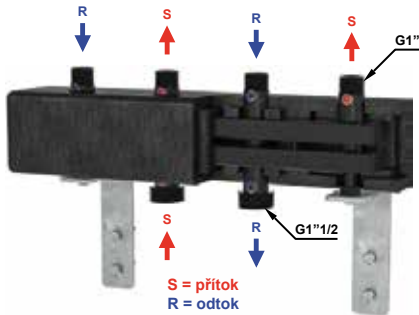
kvs = 4.4

Orientační hodnoty pro podlahové a stěnové vytápění

Rozsah regulace	Δt	Kvs	Přibližný výkon a průtok	Oběhové čerpadlo	Zbytková dopravní výška	Orientační velikost plochy při podlahovém vytápění
20-55 °C	8 K	4,4	10 kW - 1100 l/h	Wilo Para 25/6	5 mH ₂ O	až 110 m ²

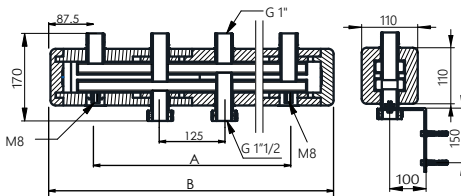


Rozdělovač topných okruhů pro čerpadlové jednotky



Rozdělovač topných okruhů pro čerpadlové jednotky

Číslo zboží	Provedení	EAN
2400 2000 002	2 topné okruhy	42604 7795 4268
2400 2000 003	3 topné okruhy	42604 7795 4275
2400 2000 004	4 topné okruhy	42604 7795 4282
2400 2000 005	5 topné okruhy	42604 7795 4329



Počet okruhů	2 topné okruhy	3 topné okruhy	4 topné okruhy	5 topné okruhy
A	375	625	625	875
B	550	800	1050	1300

Rozdělovač s 1" vnějšími přípojkami pro čerpadlovou jednotku DN 25 s 1" vnitřními přípojkami. Čerpadlové jednotky DN 32 s přípojkou opatřenou vnitřním závitem 1"1/4 je také možné osadit odpovídajícími adaptéry.

Přípojky na čerpadlových jednotkách: 1" vnější závit

Maximální průtok: 3 m³/h

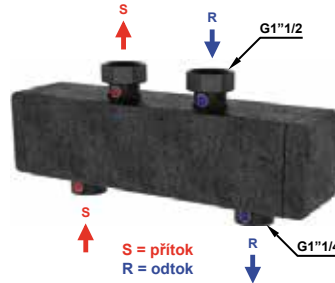
Maximální výkon: 70 kW

Přípojky k hydraulickému přepínači: 1"1/2 vnější závit

Komplet s izolací a upevněním na stěnu: 100/150 mm



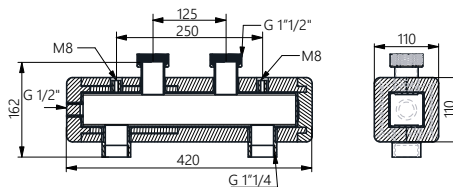
Vyrovnávač tlaků



Vyrovnávač tlaků

Číslo zboží	Délka	EAN
2400 2000 010	420 mm	42604 7795 4381

Vyrovnávač tlaků s izolací je určen pro výkon do 70 kW (zvýšení teploty $T=20$ K v primárním okruhu), který je připojen před rozdělovačem. Přepínač umožňuje hydraulické vyrovnávání primárního okruhu se sekundárním okruhem, díky čemuž v rozdělovači vzniká (v poměru k průtoku kotle) větší objemový proud. To se hodí především při montáži kondenzačních kotlů. Při správném nastavení čerpadla kotle se tak zajistí nízká teplota vratné vody (vždy pod 57 °C, tzn. kondenzační teplotou kotle) a zvýší se tak účinnost zařízení.



Přípojky k rozdělovači: převlečné matice $1\frac{1}{2}$ "; rozteč 125 mm

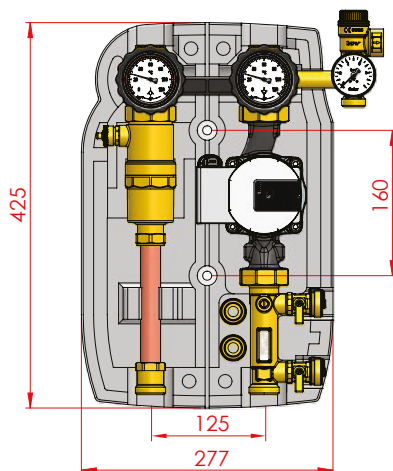
Maximální průtok: 3 m³/h

Maximální výkon: 70 kW

$1\frac{1}{2}$ " přípojovací objímka pro ponorné pouzdro;

Přípojky na kotli: $1\frac{1}{4}$ " převlečné matice; rozteč 250 mm;

Komplet s izolací



Dvoutrubková čerpadlová jednotka

Číslo zboží

2400 7000 101

Provedení

s čerpadlem

EAN

42601 7547 7502

- Kulový ventil na přítoku s teploměrem červené barvy 0-120°C a integrovanou zpětnou klapkou 10 mbar (lze manuálně vyřadit).
- Kulový ventil na odtoku s teploměrem modré barvy 0-120°C a integrovanou zpětnou klapkou 10 mbar (lze manuálně vyřadit).
- Vysoce účinné synchronní oběhové čerpadlo s řízením otáček Wilo Para ST 25/6 iPWM, stavební délka 180 mm a připojení kabelem.
- Kulový ventil čerpadla.
- Odvzdušňovač plynů.
- Bezpečnostní skupina 6 bar s tlakoměrem 0-10 bar (Ø 50mm) a připojením pro expanzní nádobu (není součástí). Chrání systém před přetlakem.
- Průtokoměr s plnicím a vypouštěcím ventilem. Rozsah průtokoměru 2-12 l / min.
- Dvě hadicové přípojky pro plnění a vypouštění.
- PPE izolační box.
- Rozměry 277 x 425 x 150 mm

TECHNICKÉ PARAMETRY:

PN 10

Provozní tlak 120°C (krátkodobě: 160°C

po dobu 20 sekund)

Připojení sverným šroubením 22 mm.

Pro výkony do 40 kW

Maximum flow: 12 l/min

Maximum heating power		
Flow rate range	Low flow system $Q = 0,3 \text{ l/min} \times \text{m}^2$ $\Delta t = 25 \text{ K}$	High flow system $Q = 0,7 \text{ l/min} \times \text{m}^2$ $\Delta t = 10 \text{ K}$
2 - 12 l/min	40 kW	17 kW